

MCE Manomètres capsule à contacts électriques à enveloppe antidéflagrante BA87

Fluide et atmosphère corrosifs

LCIE 03 ATEX 6125X

CE 0081

 II 2 G et D
EEx d IIC T6 ou T5

Zones dangereuses: 1, 2, 21, 22

Dérivés des manomètres MCX de diamètre nominal 150, dont ils présentent toutes les caractéristiques, ils sont équipés de blocs contacts électriques permettant de réaliser certaines combinaisons de contacts.



Caractéristiques (20°C)

Etendues de mesure de 0...60 à 0...600 mbar

T° ambiante de fonctionnement de -20 ... 70°C

T° de stockage de -40 ... 70°C

Précision pleine échelle (dans les zones d'utilisation)	CES, CEI	1 contact	2 contacts
		Classe 2,5	Classe 4

Construction

Element sensible et raccord

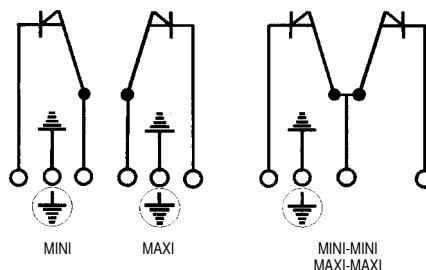
	POUR L'ETENDUE DE L'ECHELLE
MATIERE RACCORD	Acier inoxydable 1.4404 (AISI 316L)
FILETAGE	G 1/2 ou 1/2 NPT
MATIERE DE L'ELEMENT SENSIBLE	Acier inoxydable 1.4404 (AISI 316L)

Boîtier et lunette	Acier inoxydable 1.4301
Voyant	Capot bombé en polycarbonate transparent avec bouton étanche de réglage des index
Joint de voyant	En élastomère PVC nitrile
Mouvement	Acier inoxydable
Cadran	Alliage d'aluminium Chiffres et traits noirs sur fond blanc
Aiguille	Alliage d'aluminium
Event de sécurité	En élastomère PVC nitrile
Clapet de sécurité	En viton®- FKM

Enveloppe antidéflagrante

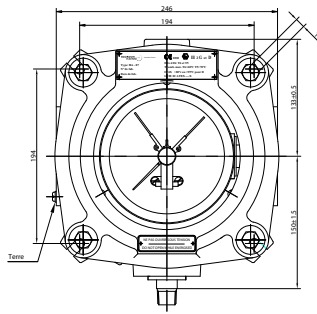
Boîtier et couvercle	Alliage d'aluminium
Voyant	Verre trempé
Indice de protection	IP 65 selon NF EN 60529
Fixation murale	par 4 vis M10
Prise de terre	Interne sur bornier et externe sur boîtier
Raccordement électrique	Sur bornier interne avec P.E. certifié ATEX pour câble Ø 7 à 12 mm
Raccordement pression	G 1/2 ou 1/2 NPT
Conformité CE	Directive ATEX 94/9/CE (EN50014, EN50018, EN50281-1-1)
Masse	9 kg

Schéma des fonctions de commandes des blocs de contacts

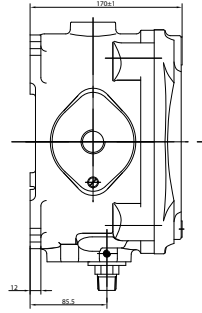


Caractéristiques des contacts électriques et relais : voir notice réf. A21.33

Encombremments (mm)



Simple raccord/connection



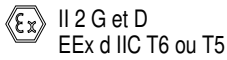
Masse 9 kg

Règlementation

Manomètre à capsule à contacts électriques type MCE

LCIE 03 ATEX 6125X

CE 0081



NE PAS OUVRIR SOUS TENSION

$-20^{\circ}\text{C} \leq T_a \leq 70^{\circ}\text{C}$	Poussière / Dust IP65	Gaz / Gases
		T° surface
$T_a = +60^{\circ}\text{C}$	+80°C	T6
$T_a = +70^{\circ}\text{C}$	+95°C	T5

Puissance Maximale dissipée : 6 W

Tension maximale : 380 Vac

Toutes dispositions seront prises par l'utilisateur pour que le transfert calorifique du fluide vers la tête de l'appareil ne porte pas celle-ci à une température correspondant à la température d'auto-inflammation du gaz dans lequel elle se trouve.

Codification

		MCExAx0Nxx
Famille	1 ^{er} caractère	
Manomètres		M
Modèle (boîtier ADF)	2 ^e ... 3 ^e caractère	
A capsule avec contact électrique		CE
Type de contact	4 ^e caractère	
Fonction de commande, contact sec		
Mini		1
Mini-mini (E.M. ≥ 100 mbar)		5
Fonction de commande, contact inductif		
Maxi		2
Maxi-maxi (E.M. ≥ 100 mbar)		6
Type de montage et position du raccord	5 ^e caractère	
Raccord en bas, 4 pattes de fixation arrière		A
Filetage du raccord	6 ^e caractère	
G1/2		3
1/2 NPT		6
Type de remplissage	7 ^e caractère	
Sec		0
Unité de mesure	8 ^e caractère	
mbar		N
Etendues de mesure	9 ^e ...10 ^e caractère	
Voir tableau		xx

Code	Etendue de mesure en mbar	Contact sec / Contact inductif	
		1 contact	2 contacts
07	0+60	X	
08	0+100	X	X
09	0+160	X	X
10	0+250	X	X
11	0+400	X	X
12	0+600	X	X

FR/04-2007 Cette notice ne peut être reproduite qu'en totalité